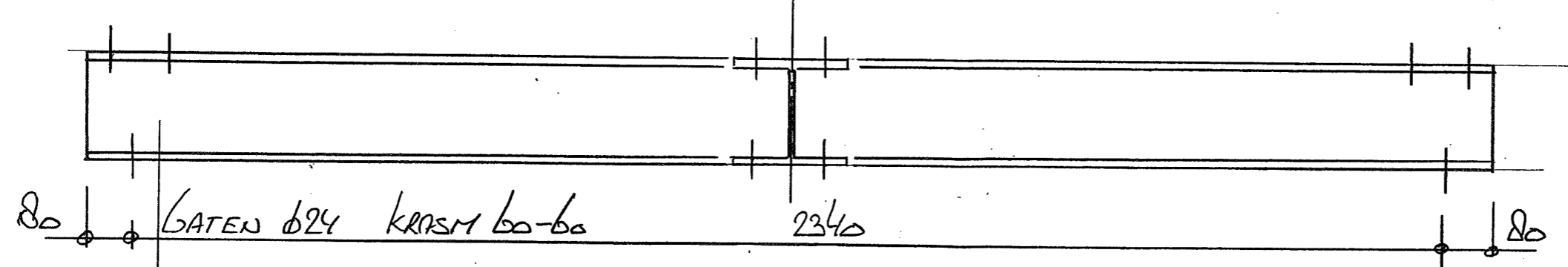
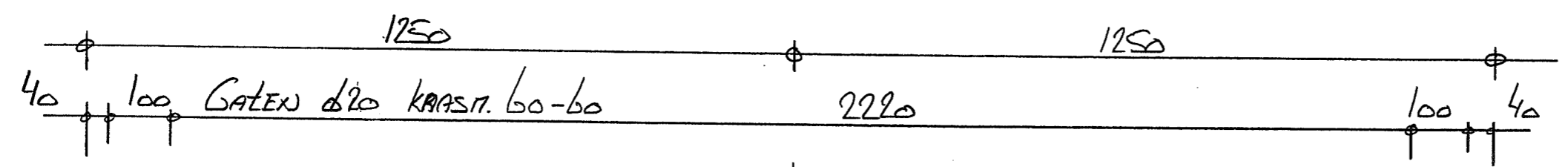


HE 200 A 16.497

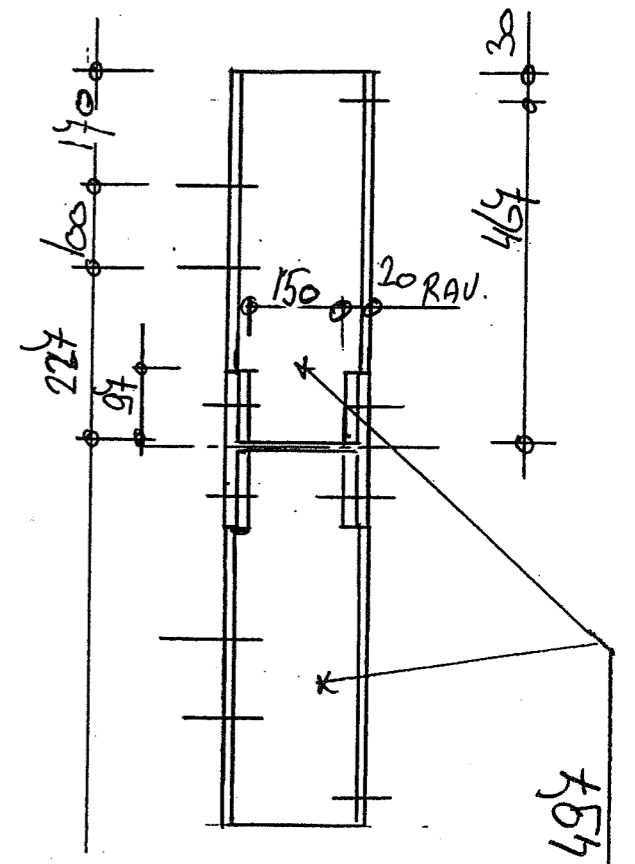
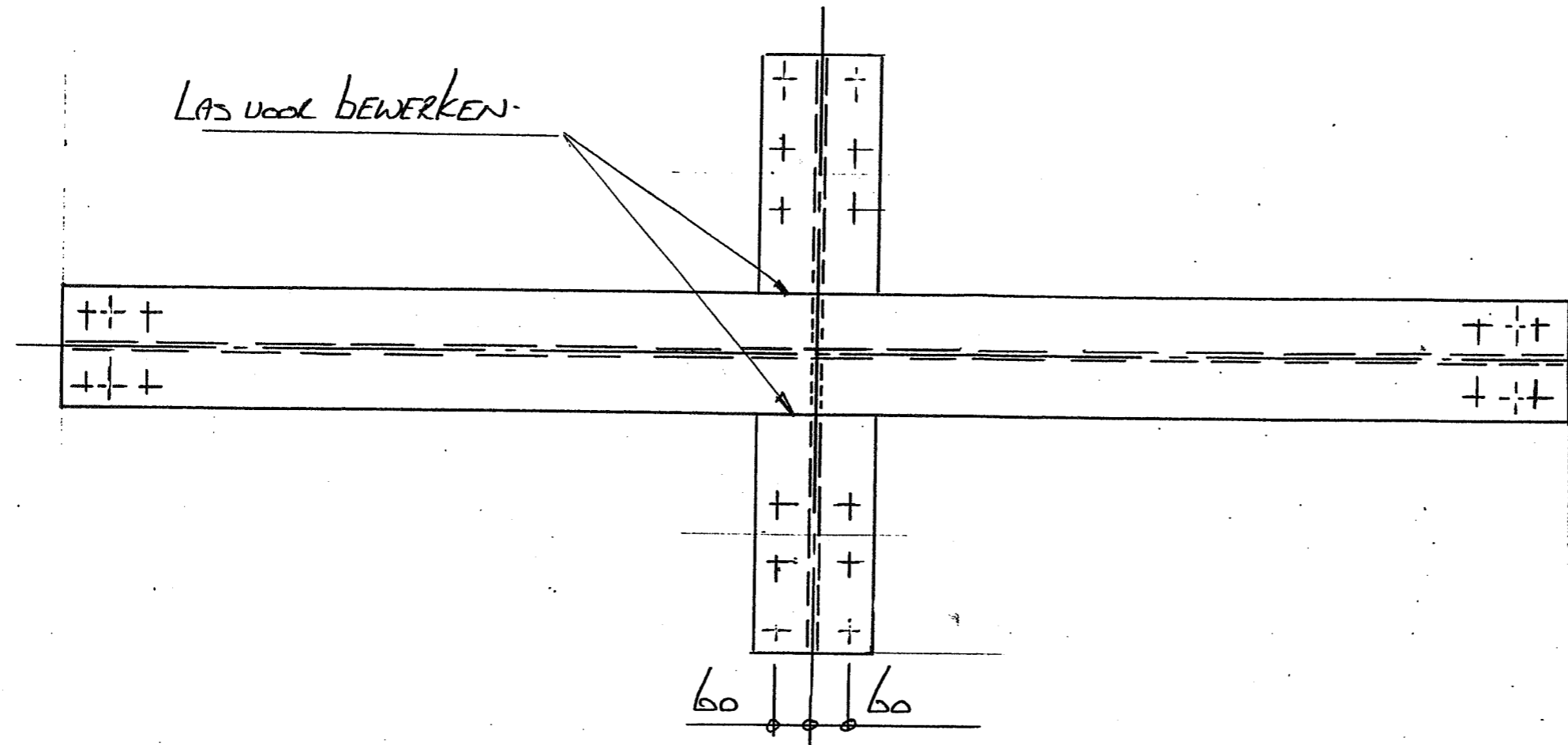


HE 200 A 16.2500

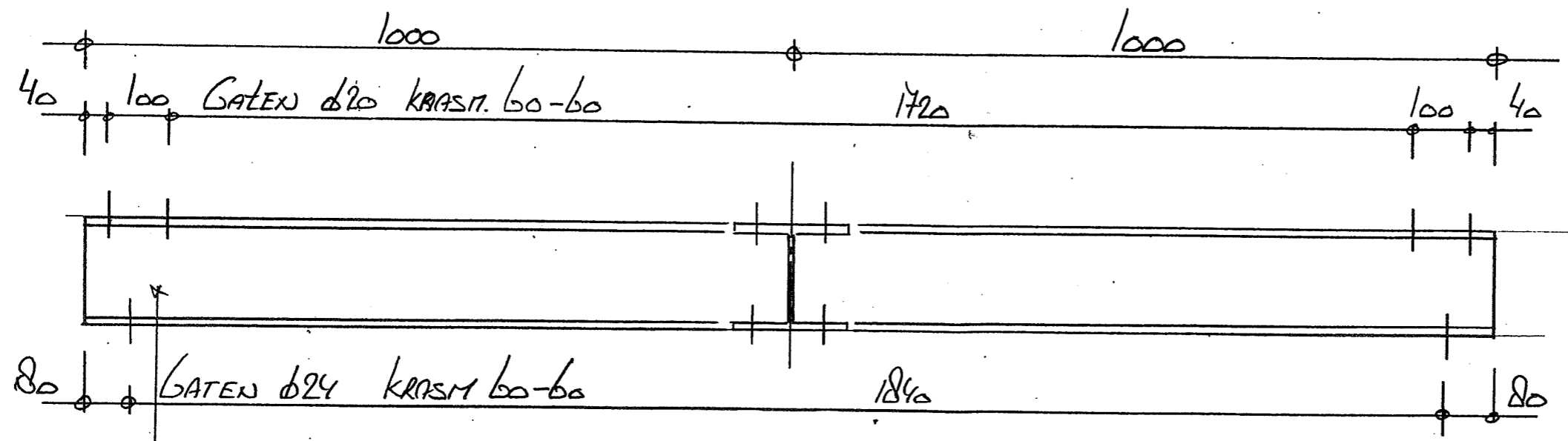
Therm. Verzinken.

ONDERSTEUNINGS FRAME I

Oprachtgever	R v.d. Beele	Getekend	D.Stoop
Project	Rotonde Arcen	Schaal	1:50
Locatie	Bij Kasteeltuinen	Datum	4-9-09



HE 200 x 16. 494



HE 200 x 16. 2000

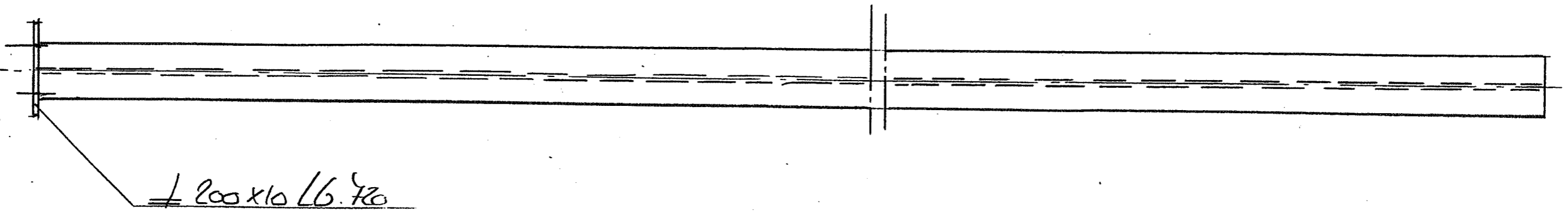
THEEM VERZINKEN.

ONDERSTEUNINGS FRAME II

Opdrachtgever	R v.d. Beele	Getekend	D.Stoop
Project	Rotonde Arcen	Schaal	1:50
Locatie	Bij Kasteeltuinen	Datum	4-9-09

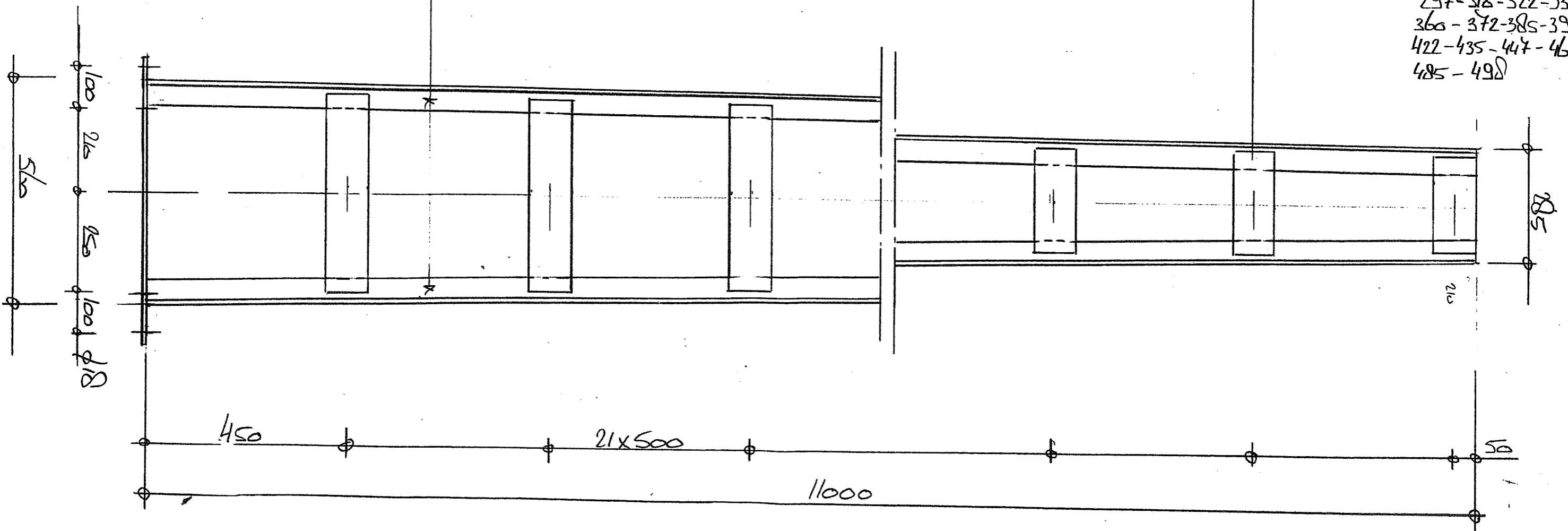
Opdrachtgever	R v.d. Beele	Getekend	D. Stoop
Project	Rotonde Arcen	Schaal	1:50
Locatie	Bij Kasteelruinen	Datum	4-9-09

SAMENSTELLING LIGGER IN KUNSTWERK I



1 120 x 60 x 10 LG. 11000

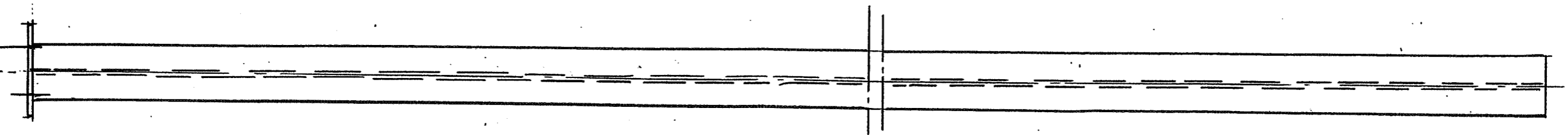
1 100 x 10 LG. 235-247-260-272-297-310-322-335-360-372-385-397-422-435-447-460-485-498



Opdrachgever	R.v.d. Beele	Getekend	D. Stoop
Project	Rotonde Arcen	Schaal	1:50
Locatie	Bij Kasteelruinen	Datum	4-9-09

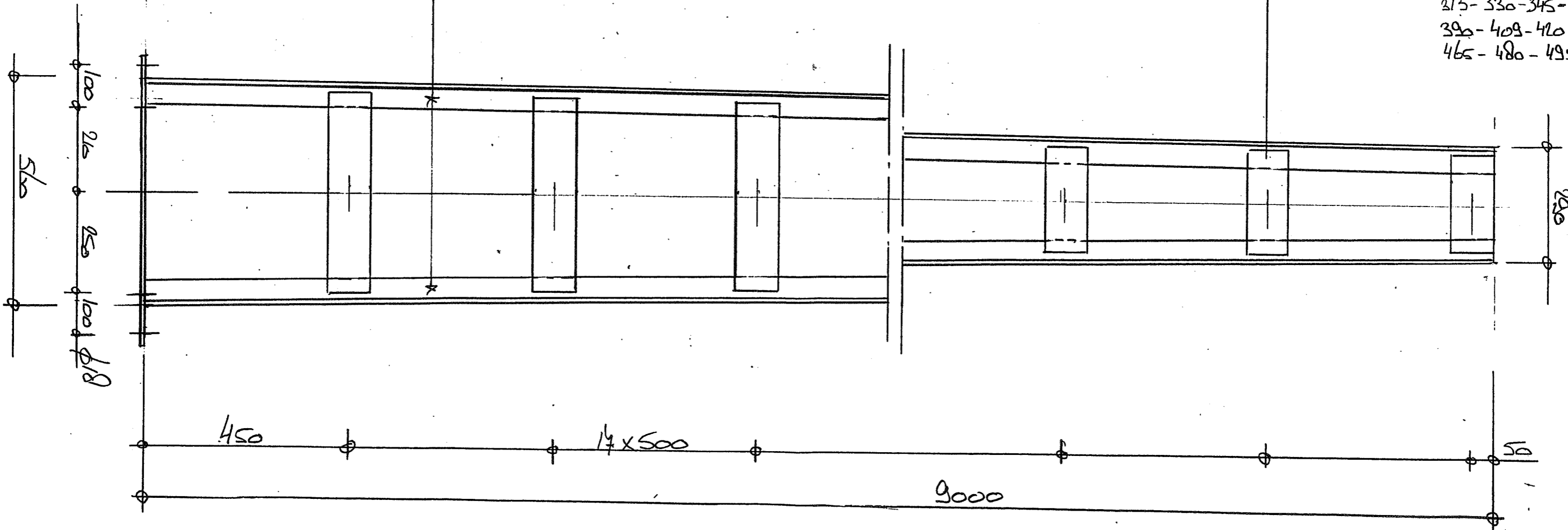
SANDEESTELDE LIGGER IN KUNSTWERK II

60 | 60

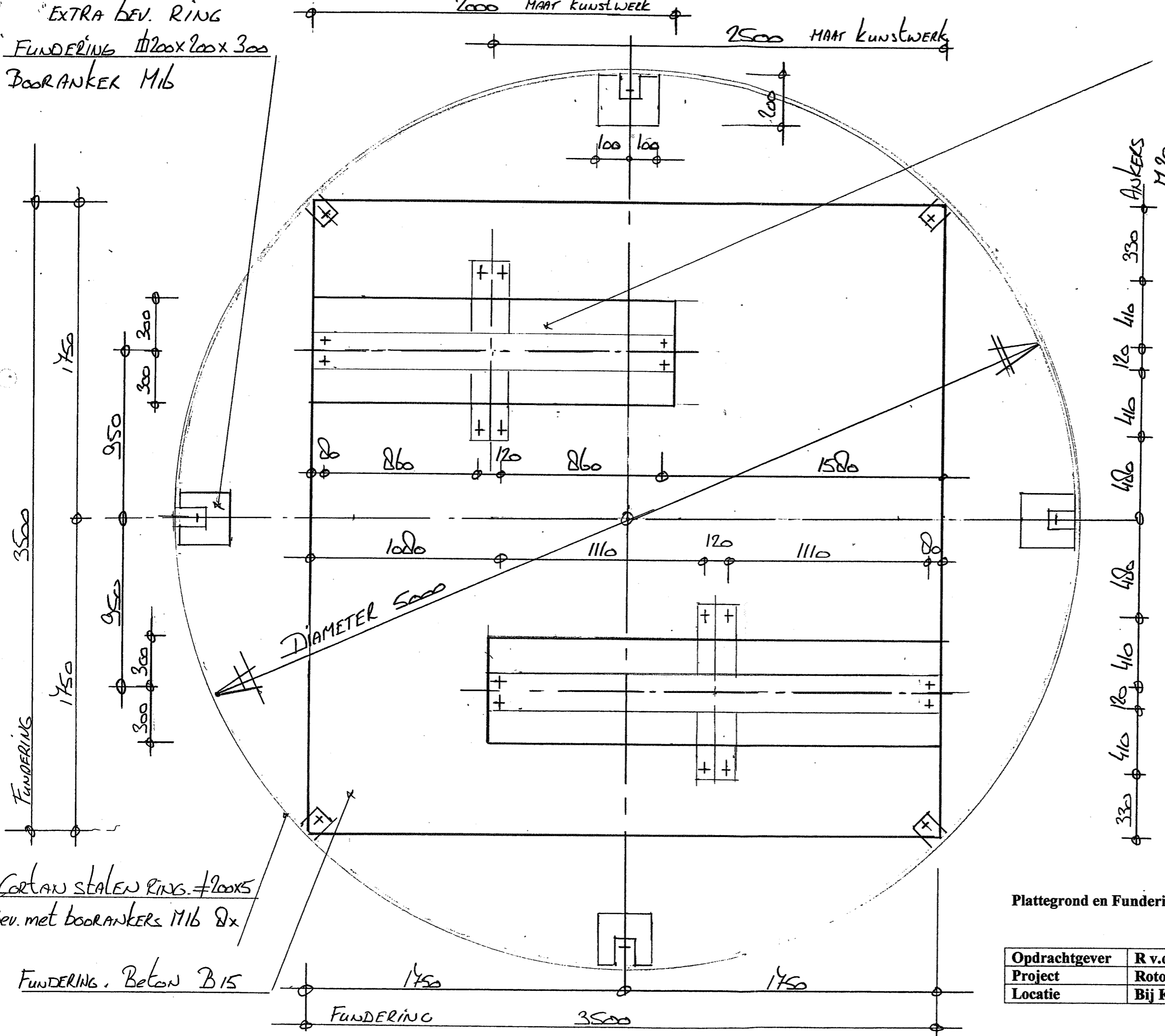


L 120x60x10 LG. 9000

∅ 100x10 LG. 240-255-270-285-300-315-330-345-360-375-390-405-420-435-450-465-480-495



EXTRA BEV. RING
 FUNDERING 200x200x300
 BOORANKER M16



STALEN FRAME HE200x
 THERM. VERZ.
 ANKER M20x500 KWAL. 4.6
 8 STUKS PER KUNSTW. / ELECTRO. VERZ.

CORTAN STALEN RING. 200x5
 BEV. MET BOORANKERS M16 8x
 FUNDERING. BETON B15

Plattegrond en Funderingplan

Opdrachtgever	R v.d. Beele	Getekend	D.Stoop
Project	Rotonde Arcen	Schaal	1:50
Locatie	Bij Kasteeltuinen	Datum	4-9-09

12000 +

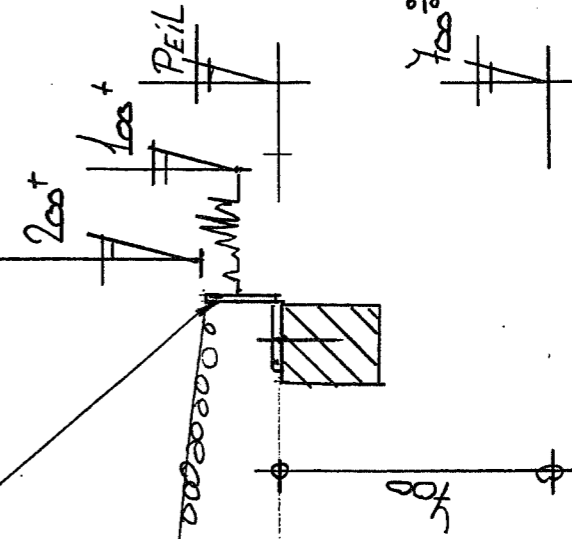
10000 +

KUNSTWERK VAN CORTAN STAAL
EN KOPER.

PEILMAAT TEN OPZICHTEN
VAN B.K. STRAAL = 350 + ?

M16 kunstst. B.V. KUNSTWERK AAN HE200A
HE 200 A THERM. VERZ.
ANKER M20 x 500 kwal. 4.6
ELECT. VERZ.
GROF GRIND

CORTAN STAAL RING D=500



WAPENINGS NET 150-150-φ8
FUND. BETON BIS
WAPENINGS NET 150-150 x φ8
VASTE GROND AANTRILLEN

Plattegrond en Funderingsplan

Opdrachtgever	R v.d. Beele	Getekend	D.Stoop
Project	Rotonde Arcen	Schaal	1:50
Locatie	Bij Kasteeltuinen	Datum	4-9-09